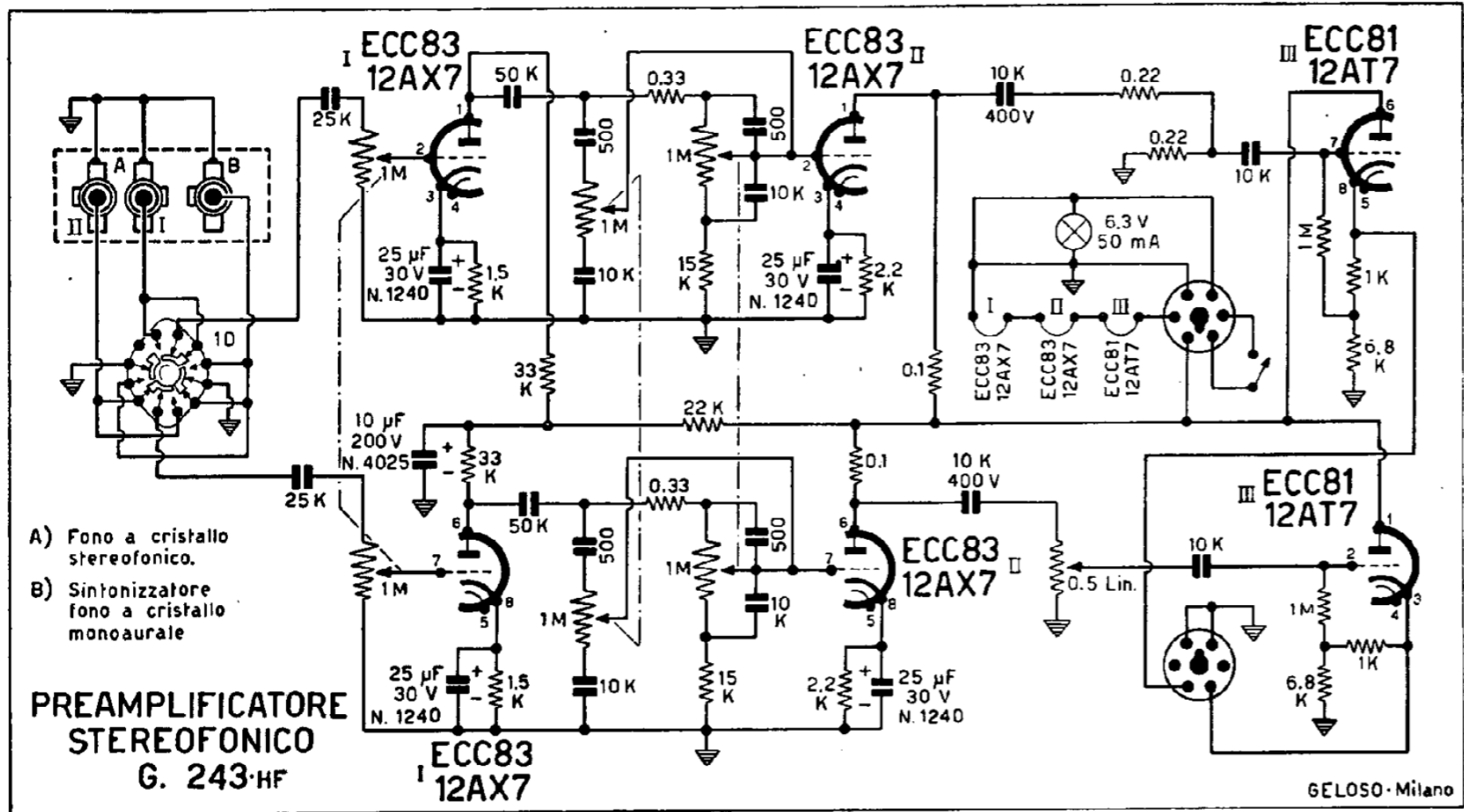


G 243-HF - TABELLA DELLE TENSIONI misurate con voltmetro 20.000 ohm/volt

VALVOLA	FUNZIONE	PIEDINI ZOCCOLO									
		1	2	3	4	5	6	7	8	9	
ECC83 (1 ^a)	Amplif. BF	145 V CC	—	1,1 V CC	0	12 V CC	145 V CC	—	1,1 V CC	—	Condensatore elettrolitico N. 4025 = 165 V CC. — Tutti i valori sono in CC.
ECC83 (2 ^a)	Amplif. BF	120 V CC	—	1,2 V CC	12 V CC	24 V CC	120 V CC	—	1,2 V CC	—	
ECC81	Amplif. di uscita	200 V CC	—	21 V CC	24 V CC	36 V CC	200 V CC	—	21 V CC	—	



Schema elettrico del preamplificatore stereofonico G 243-HF.